



单片调频调幅收音机电路

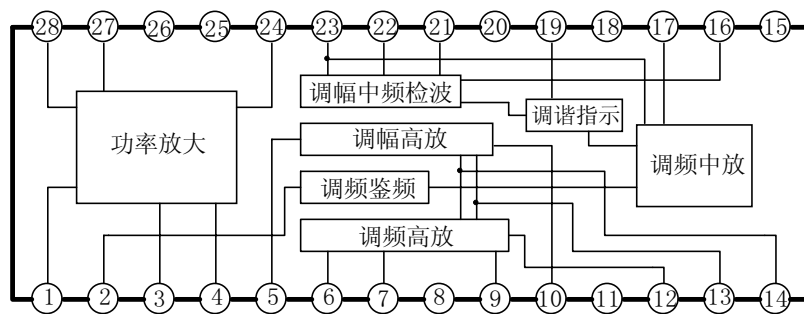
1. 概述与特点

CD1191CB 是一块集成度高、外围元件少的单片 FM / AM 收音机集成电路。其特点如下：

- 静态电流小： $V_{CC} = 3V$ 时，FM: $I_{CCQ} = 5.3 \text{ mA}$ ；AM: $I_{CCQ} = 3.4 \text{ mA}$ （典型值）
- 带有 FM/AM 选择开关
- 输出功率大： $V_{CC} = 6V$ ， $R_L = 8 \Omega$ 时， $P_O = 500 \text{ mW}$ （典型值）
- 内置 AFC 可变电容
- 内含 RF AGC、IF AGC
- 调谐 LED 驱动
- 电子音量控制、FM 静音
- 封装形式：SOP28

2. 功能框图与引脚说明

2.1 功能框图



2.2 引脚说明

引脚	符号	功能	引脚	符号	功能
1	MUTE	静音	8	OUT _{REG}	基准源输出
2	DISC _{FM}	FM 移相	9	RF _{FM}	FM RF 调谐
3	NF	反馈	10	IN _{AMR}	AM 射频输入
4	CON _{VOL}	音量控制	11	NC	空脚
5	OSC _{AM}	调幅本振	12	IN _{FMR}	FM 射频输入
6	AFC	自动频率控制	13	GND _{FE}	高频地
7	OSC _{FM}	调频本振	14	OUT _{IF}	中频输出

接下表

续上表

引脚	符号	功能	引脚	符号	功能
15	FM/AM SW	FM/AM 选择	22	AFC / AGC	AFC/AGC 控制
16	IN _{AMI}	AM 中频输入	23	OUT _{DET}	检波输出
17	IN _{FMI}	FM 中频输入	24	IN _{AF}	功放输入
18	NC	空脚	25	C _{RIP}	纹波滤波
19	METER	调谐指示	26	V _{CC}	电源
20	GND _{IF}	中频地	27	OUT _{AF}	功放输出
21	AFC / AGC	AFC/AGC 控制	28	GND _P	功放地

3. 电特性

3.1 极限参数

除非另有规定, T_{amb} = 25°C

参数名称	符号	额定值	单位
电源电压	V _{CC}	9	V
功耗	P _D	700	mW
工作环境温度	T _{amb}	-10 ~ 70	°C
储存温度	T _{stg}	-50 ~ 125	°C

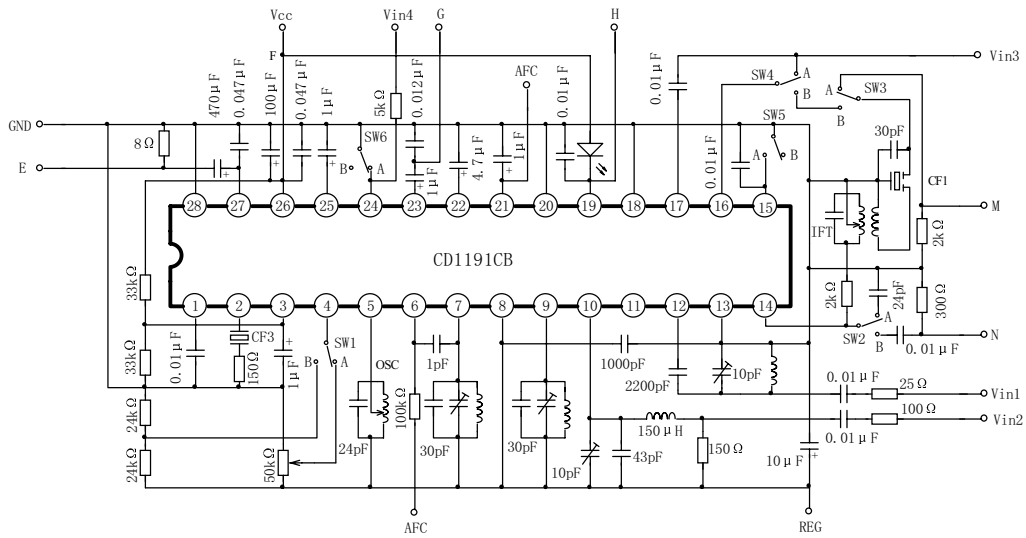
3.2 电特性

除非另有规定, T_{amb} = 25°C, V_{CC} = 6V

参数名称	符号	测试条件	规范值			单位
			最小	典型	最大	
静态电流	I _{CCQ}	AM 时, V _{in} = 0		3.5	10.0	mA
		FM 时, V _{in} = 0		7.0	14.0	
调频:						
前端电压增益	A _{V1}	V _{in1} = 40dBuV / 100MHz	32	39	46	dB
检波输出	V _{D1}	V _{in3} = 90dBuV / 10.7MHz (1kHz, 22.5 kHz 频偏)	39	77.5	155	mV
限幅灵敏度	V _{SEN1}	当 V _{D1} 下降 3dB 时的输入		24	32	dBuV
检波失真	THD ₁	V _{in3} = 90dBuV / 10.7MHz (1kHz, 75 kHz 频偏)		0.3	2.0	%
调谐指示电流	I _{B1}	V _{in3} = 60dBuV / 10.7MHz	1.8	3.5	7.0	mA
调幅:						
前端电压增益	A _{V2}	V _{in2} = 80dBuV / 1660kHz	15	22	29	dB
输入灵敏度	V _{SEN2}	455kHz (1kHz 30% 调制) 时, 输出为 -34dBm	14	20	27	dBuV
检波输出	V _{D2}	V _{in3} = 85dBuV / 455kHz (1kHz, 30% 调制)	39	77.5	155	mV
调谐指示电流	I _{B2}	V _{in3} = 85dBuV / 455kHz (1kHz, 30% 调制)	1.3	3.0	7.0	mA
检波失真	THD ₂	V _{in2} = 95dBuV / 1660kHz (1kHz, 30% 调制), V _{CC} = 7.8V		0.6	2.0	%
音频电压增益	A _{V3}	V _{in3} = 60dBuV / 10.7MHz V _{in4} = -30dBm, 1kHz	27	31.5	36	dB
音频失真	THD ₃	V _{in3} = 60dBuV / 10.7MHz V _{in4} = -20dBm / 1kHz 输出为 50mW		0.3	2.5	%
静噪电压增益	A _{V4}	V _{in3} = 0, 其余同上	8	15	22	dB

4. 测试线路与测试说明

4.1 测试线路

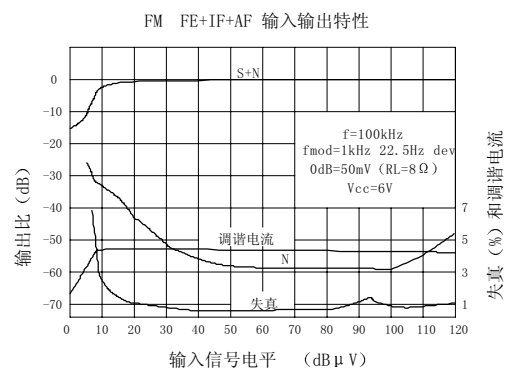
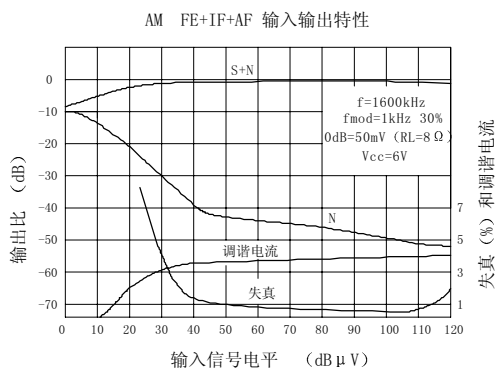


注：CF1:AM 455kHz 滤波器；CF3:FM 鉴频器；IFT:AM 455Hz 中频变压器；OSC:AM 振荡器。

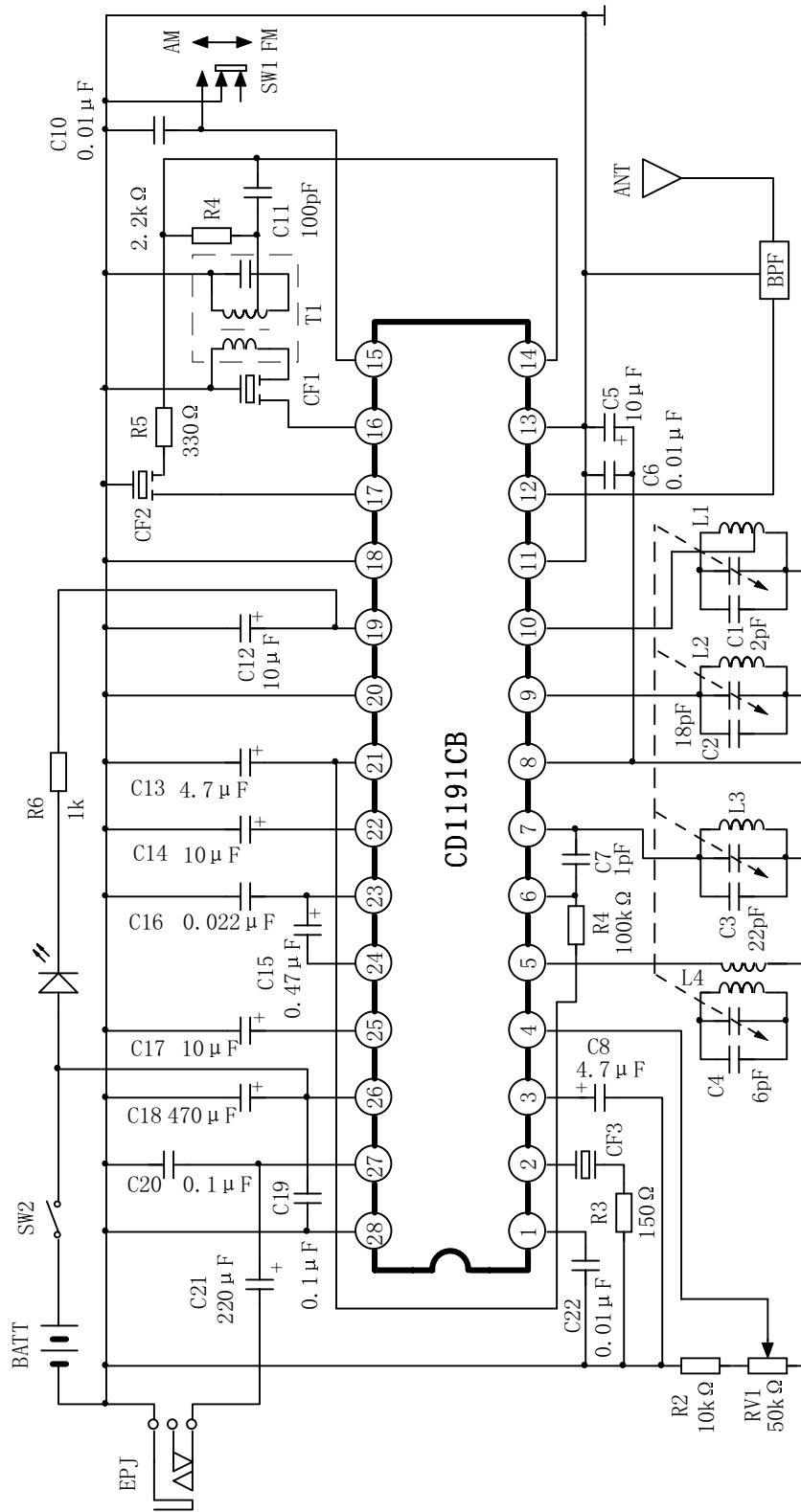
4.2 测试说明

参数	开关状态						测试点
	SW1	SW2	SW3	SW4	SW5	SW6	
I_{CCO}	A	B	A	A	A	A	F
I_{CCO}	A	B	A	A	B	A	F
A_{V1}	A	B	A	A	B	A	N
V_{D1}	A			A	B	A	G
V_{SEN1}	A			A	B	A	G
THD_1	A			A	B	A	G
I_{B1}	A			A	B	A	H
A_{V2}	A	A	A	A	A	A	M
V_{SEN2}	A	A		A	A	A	G
V_{D2}	A	A		A	A	A	G
I_{B2}	A	A		A	A	A	H
THD_2	A	A	B	B	A	A	G
A_{V3}	A					A	E
THD_3	A					B	E
A_{V4}	A					B	E

5. 特性曲线



6. 应用线路



7. 外形尺寸

